



# Herramientas Hidráulicas

05





## Herramientas Hidráulicas

Índice de Capítulo	Pág.
Herramientas Hidráulicas Manuales	119
Herramientas Hidráulicas de Batería	120
Cabezales Hidráulicos	122
Accionamientos Hidráulicos	126
Equipos de corte aislados	128
Matricería	129
Unidades para Barras Conductoras	131
Curvadoras de Tubo	132
Enchufes Rápidos y Mangueras	133
Aceites	134

TRANLUZ

Mantenemos el grueso de la información contenida en la edición anterior, reservando un espacio importante para referenciar algunas novedades que han destacado y que pueden ser de interés para nuestro sector.

## HERRAMIENTAS HIDRÁULICAS MANUALES

### HERRAMIENTAS DE COMPRESIÓN

#### TL1255

##### Tenaza HT45E

Tenaza HT45E muy ligera y de reducido tamaño, permite el crimpado de terminales hasta 120 mm<sup>2</sup>. Para facilitar el trabajo y comodidad del operario, la cabeza puede rotar 180 grados. Lleva incorporada una válvula de seguridad que suministra aceite cuando se alcanza la presión máxima así como un sistema de descompresión, fácil de manejar en cualquier momento del proceso. Se suministra con caja para su transporte.

- Dimensiones: 346x130 mm.
- Fuerza crimpado 50 kN.
- Peso 2 Kg.



#### TL1253

##### Tenaza HT131C

Tenaza hidráulica HT131C cabezal en "C", admite la utilización de todas las matrices de canal semicircular. La cabeza puede rotar 180 grados. Posee dos velocidades, una rápida de aproximación de las matrices y una más lenta para el crimpado. Lleva incorporada una válvula de seguridad que suministra aceite cuando se alcanza la presión máxima así como un sistema de descompresión, fácil de manejar en cualquier momento del proceso. Se suministra con caja para su transporte.

- Dimensiones 473x144 mm.
- Fuerza crimpado 130 kN.
- Peso 5.6 Kg.



#### TL1252

##### Tenaza HT120KV

Tenaza hidráulica HT120KV cabezal en "C", admite la utilización de todas las matrices de canal semicircular. La cabeza puede rotar 180 grados. Posee dos velocidades, una rápida de aproximación de las matrices y una más lenta para el crimpado. Lleva incorporada una válvula de seguridad que suministra aceite cuando se alcanza la presión máxima así como un sistema de descompresión, fácil de manejar en cualquier momento del proceso. Se suministra con caja para su transporte.

- Dimensiones 473x144 mm.
- Fuerza crimpado 130 kN.
- Peso 5.6 Kg.



#### TL1254

##### Tenaza HT131UC

Tenaza hidráulica HT131UC cabezal en "U", admite la utilización de todas las matrices de canal semicircular y matrices para punzonado profundo. La cabeza puede rotar 180 grados. Posee dos velocidades, una rápida de aproximación de las matrices y una más lenta para el crimpado. Lleva incorporada una válvula de seguridad que suministra aceite cuando se alcanza la presión máxima así como un sistema de descompresión, fácil de manejar en cualquier momento del proceso. Se suministra con caja para su transporte.

- Dimensiones.  
488x149 mm.
- Fuerza crimpado 130 kN.
- Peso 5,4 Kg.



## HERRAMIENTAS DE CORTE

Las cortadoras manuales hidráulicas, están especialmente diseñadas para cortar cables de cobre, aluminio y aluminio acerado además de cables de acero y barras de aluminio y acero. Las cuchillas están realizadas de acero de gran dureza, tratado a altas temperaturas para garantizar su larga duración; también se puede abrir cómodamente para cortar cables continuos. Posee una válvula de seguridad automática que suministra aceite cuando se alcanza la presión máxima. Dotada de un mecanismo de descompresión de sencillo manejo, en cualquier fase de la operación.

### TL1256 Cortadora HTTC025

REFERENCIA	MODELO	CAPACIDAD CORTE (mm)	DIMENSIONES (mm)	PESO (Kg)
TL1256	HTTC025	24	382x129	3,2
TL1257	HTTC041	40	550x144	5,8
TL1258	HTTC050	50	497x129	4,4

#### NOTA

La referencia TL1258 es una cortadora hidráulica manual especialmente diseñada para cortar cables de cobre, aluminio y de telecomunicaciones. No corta acero.



## HERRAMIENTAS HIDRÁULICAS DE BATERÍA

### HERRAMIENTAS DE COMPRESIÓN

### TL1204 Crimpadora B50

Herramienta hidráulica de crimpado sin cable B50, de 14.4 Voltios, ligera y equilibrada para poder operar con una sola mano. La herramienta ofrece dos velocidades, una rápida de aproximación de las matrices y una más lenta para el crimpado. La cabeza de crimpado puede rotar 180° para facilitar la operación. Equipada con una válvula de máxima presión. Extremadamente silenciosa en la operación, con escasas vibraciones. Se suministra con caja para su transporte.

- Dimensiones 297 x 302 mm.
- Fuerza de crimpado 50 kN.
- Peso 3,85 kg. (con batería).



- Dimensiones 543x412x130 mm.
- Peso 2,1 kg.



## HERRAMIENTAS HIDRÁULICAS DE BATERÍA

### TL1201 Crimpadora B131C

Herramienta hidráulica de crimpado sin cable B131C, de 14.4 Voltios, ligera y equilibrada para poder operar con una sola mano. Esta herramienta utiliza todas las matrices ranuradas semicirculares, comunes a la mayoría de las herramientas de 130Kn. La herramienta ofrece dos velocidades, una rápida de aproximación de las matrices y una más lenta para el crimpado. Para facilitar la operación y el confort del operador, la cabeza de la herramienta puede rotar totalmente 180°. Equipada con un enchufe integrado, para la conexión a una fuente de energía externa de 12 V dc/ baterías de vehículos.

- La herramienta está provista con una válvula de máxima presión.
- Caja metálica para almacenaje:
- Herramienta básica con batería y correa (para sujetarla al hombro).
- Batería de repuesto.
- Cargador de la batería.
- Adecuado para almacenar 12 juegos de matrices ranuradas semicirculares.
- Dimensiones 420 x 250 x 100 mm.
- Fuerza de crimpado 130 kN.
- Peso 7,4 kg. (con batería).



### TL1202 Crimpadora B131UC

Herramienta hidráulica de crimpado sin cable B131UC, de 14.4 Voltios, ligera y equilibrada para poder operar con una sola mano. Esta herramienta utiliza todas las matrices ranuradas semicirculares, utilizando también los accesorios para la ejecución del sistema de crimpado en cables de aluminio "Punzonado Profundo". La herramienta ofrece dos velocidades, una rápida de aproximación de las matrices y una más lenta para el crimpado. Para facilitar la operación y el confort del operador, la cabeza de la herramienta puede rotar totalmente 180°. Equipada con un enchufe integrado, para la conexión a una fuente de energía externa de 12 V dc/ baterías de vehículos.

- Caja metálica para almacenaje:
- Herramienta básica con batería y correa (para sujetarla al hombro).
- Batería de repuesto.
- Cargador de la batería.
- Adecuado para almacenar 12 juegos de matrices ranuradas semicirculares.
- Dimensiones 435 x 250 x 100 mm.
- Fuerza de crimpado 130 kN.
- Peso 7,4 kg. (con batería).



Batería Ni-Cd recargable de alta Capacidad.



Visualizador del estado de carga de la batería.



Los botones operación crimpado /disparador, están entrelazados mecánicamente.

### TL1231 Cable ESC600

Accesorio opcional para suministro externo de 12 V dc.



HERRAMIENTAS DE CORTE

**TL5741**  
Cortadora BTC025

Herramienta hidráulica de corte sin cable de 14.4 Voltios, ligera y equilibrada para poder operar con una sola mano. La herramienta ofrece una doble acción de velocidad: una rápida para ajustar las cuchillas al cable y otra más lenta aunque más potente para cortar. Los modelos BTC025 y BTC04 esta diseñados específicamente para cortar cobre, aluminio, cables de aluminio-acero, cuerdas de acero, barras de aluminio y acero. Por otra parte el modelo BTC050 está diseñado para cortar cobre, aluminio y cables de telecomunicación, con un diámetro máximo, en su totalidad, de 50 mm. Son extremadamente silenciosas en la operación, con escasas vibraciones.

REFERENCIA	MODELO	CAPACIDAD (mm)	DIMENSIONES (mm)	PESO (Kg)
TL5741	BTC025	24	304x302x94	4,3
TL5742	BTC04	40	497x250x100	7,8
TL5743	BTC050	50	418x302x94	5,7



NOTA

Los pesos indicados incluyen la batería.

CABEZALES HIDRÁULICOS

CABEZALES DE COMPRESIÓN

**TL1350**  
Cabezal RHC131

Cabezal RHC131 para compresión de terminales, provista de enchufe rápido para conectar a un accionamiento hidráulico con una presión máxima de 700 bar. Idénticas prestaciones que la tenaza HT131C.



- Dimensiones 240x185 mm.
- Fuerza crimpado 130 kN.
- Peso 3.9 Kg.

NOTA

Con la referencia TL1351 se suministra la cabeza aislada.

**TL1355**  
Cabezal RHU131C

Cabezal para compresión de terminales RHU131C, provista de enchufe rápido para conectar a un accionamiento hidráulico con una presión máxima de 700 bar. Idénticas prestaciones que la tenaza HT131UC.



- Dimensiones 245x89 mm.
- Fuerza crimpado 130 kN.
- Peso 3.7 Kg.

NOTA

Permite utilizar matrices de punzonado profundo.

## CABEZALES HIDRÁULICOS

### TL1230

#### Cabezal ECWH3D

Cabezal para compresión de terminales ECWH3D, provista de enchufe rápido para conectar a un accionamiento hidráulico con una presión máxima de 700 bar. Con el adaptador TL1191 (opcional) se pueden utilizar las matrices de canal semicircular.

- Dimensiones: 290x120 mm.
- Fuerza crimpado 230 kN.
- Peso 5.2 Kg.
- Para manguitos y terminales de B.T y M.T. hasta 630 mm<sup>2</sup>.



#### NOTA

Con la referencia TL5744 se suministra juego de cuchillas con una capacidad de corte 20 mm<sup>2</sup>. Para conductores de cobre, aluminio, aluminio acerado y acero.

### TL1357

#### Cabezal RHU231

Cabezal para compresión de terminales RHU231, provista de enchufe rápido para conectar a un accionamiento hidráulico con una presión máxima de 700 bar. Aplicación, conectores de aluminio hasta 500 mm. Terminales y conectores de cobre hasta 630 mm<sup>2</sup>.

- Dimensiones: 320x110 mm.
- Fuerza crimpado 230 kN.
- Peso 6.4 Kg.



#### NOTA

Para manguitos y terminales de Aluminio hasta 500 mm<sup>2</sup>. Cobre hasta 630 mm<sup>2</sup>.

### TL1356

#### Cabezal RHU230-630

Cabezal para compresión de terminales modelo RHU230-630 dotada de acoplamiento automático para su conexión a una bomba hidráulica con presión máxima de 700 bar. Apta para la compresión hasta 630 mm<sup>2</sup> aluminio (conforme a HN68S90). El adaptador tipo TL1192 esta disponible como opción extra que permite utilizar las matrices semicirculares del mismo modo que en las herramientas de 130 kN.

- Dimensiones 365x193 mm.
- Fuerza crimpado 230 kN.
- Peso 9 Kg.



### TL1358

#### Cabezal RHU520

Cabezal para compresión de terminales RHU520, provista de enchufe rápido para conectar a un accionamiento hidráulico con una presión máxima de 700 bar. El adaptador TL1200 esta disponible como opción, este adaptador permite a la cabeza compresora utilizar las matrices de canal semicircular, comunes en la mayor a de las herramientas 130kN.

- Dimensiones 306x200 mm.
- Fuerza crimpado 520 kN.
- Peso 18 Kg.
- Para conectores y terminales hasta 1200 mm<sup>2</sup>. Líneas aéreas M.T. hasta 630 mm<sup>2</sup>.



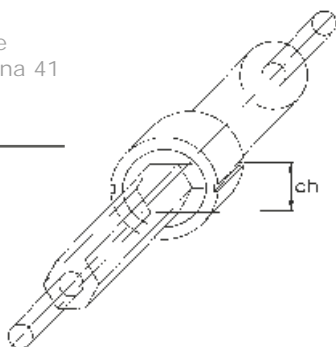
## TL3523 Cabezal PRT001

Cabezales para compresión de terminales y manguitos, provista de enchufe rápido para conectar a un accionamiento hidráulico de doble efecto con una presión máxima de 700 bar. Óptima relación de peso/potencia. Ciclo de prensado muy reducido gracias al retorno hidráulico del pistón.

REFERENCIA	MODELO	FUERZA	HEXÁGONO "ch"	PESO (kg)	DIMENSIONES (mm)
		COMPRESIÓN (TN)	MÁXIMO (mm)		
TL3523	PRT001	64	44	26	350x180x410
TL3526	PRT060	120	65	52	520x280x450
TL5506	PRT020	184	90	145	600x430x600

### NOTA

Para la selección de matricería ver página 41 Capítulo de 01 Alta Tensión.



## CABEZALES DE CORTE

## TL1366 Cortadora TC050

Cortadoras provistas de enchufes rápidos, para conectar a accionamiento hidráulicos con una presión máxima de 700 bar. Admite el corte de cables de cobre, aluminio y conductores de telecomunicaciones.

REFERENCIA	MODELO	CAPACIDAD (mm)	DIMENSIONES	PESO (Kg)
TL1366	TC050	50	330x126	3,4
TL1367	TC085	85	405x143	5,1
TL1368	TC096	96	407x245	8,3
TL1369	TC120	120	556x185	10,3

### NOTA

Los modelos TL1368 y TL1369 poseen mangos para facilitar la operación de corte.





## TL5745

### Cabezal TC025

Cabezales de corte provistos de enchufe rápido para conectar a un accionamiento hidráulico con una presión máxima de 700 bar. Desarrolla la misma capacidad de corte que las tenazas HTC025 Y HTTC041 respectivamente.

REFERENCIA	MODELO	CAPACIDAD (mm)	DIMENSIONES (mm)	PESO (Kg)
TL5745	TC025	24	227x87	2
TL1365	TC04	40	330x108	4



## CABEZALES ESPECIALES

## TL1457

### Cabezal Punzonador

Cabezal punzonador, provisto de enchufe rápido, para conectar a un accionamiento hidráulico con una presión máxima de 700 bar.

REFERENCIA	MODELO	DIÁMETRO MÁXIMO (mm)	DIMENSIONES (mm)	PESO (Kg)
TL1457	ALK1540	17	080X170X280	8.5
TL1461	ALK2560	20	120X220X340	15
TL1465	ALK45110	24	150X360X450	32

JUEGO DE P+MATRIZ PARA PUNZONADORAS TL1457

REFERENCIA	TL1486	TL1487	TL1489	TL1491
DIÁMETRO (mm)	11	13	15	17



## TL5896

### Cuña Separadora HS2000

La cuña separadora HS2000 se utiliza habitualmente para levantar máquinas o como prensa de mano, separan bloques de hormigón o varillas, realizando también tareas de enderezamiento. Las mordazas de aleación de acero forjado de alta resistencia tienen retroceso por muelle. Provista de enchufe rápido, para conectar a un accionamiento hidráulico con una presión máxima de 700 bar.

- Capacidad 1000 Kg.
- Apertura máxima 102 mm.



## TL4726

### Cortador LS330EN

Amplia apertura de la cuchilla 225 mm., permite el corte de acero redondo de 30 mm. Fuerza de corte hasta 440 KN. Breves tiempos de apertura y cierre. Posee diversas protecciones contra lesiones ya que todas las piezas mecánicas móviles se encuentran cubiertas. Se debe utilizar accionamiento de doble efecto.

- Cuchillas reafilables.
- Dimensiones:  
726 x 225 x 163 mm.
- Peso 14,6 Kg.



## TL1456 Cilindro Punzonador

Cilindro punzonador provisto de enchufe rápido para conectar a un accionamiento hidráulico, con una presión máxima de 700 bar. Permite perforaciones desde 16 a 135 mm y de 21x28 a 136x136 mm en chapa de 3 mm.

- Dimensiones: 140x115 mm.
- Peso 2.3 Kg.



**NOTA**  
Punzones y Matrices ver página 231 Herramientas Manuales.

## TL1354 Cabeza Tronza-Tuercas

Cabeza hidráulica tronza-tuercas con acoplamiento automático, para su conexión a bomba hidráulica con presión máxima de trabajo de 700 bar. Para cortar tuercas hexagonales y cuadradas de m-12 M18 ( según modelo).

REFERENCIA	MODELO	CAPACIDAD	PESO (Kg)
TL1353	RHTD1724	M12 a M16	1,8
TL1354	RHTD3241	M18 a M27	4,6



## ACCIONAMIENTOS

### ACCIONAMIENTOS HIDRÁULICOS

## TL1455

Bomba hidráulica de accionamiento manual, de una velocidad, su aplicación básica es con el cilindro punzonador TL1456. Incluye manguera de 1 m. y enchufe rápido.

- Dimensiones 335x115x100 mm.
- Peso 3,2 kg.

## TL1505

Se suministra el conjunto completo compuesto por: La bomba, el cilindro hidráulico y el conjunto necesario de tornillos y de casquillos separadores.



## TL1333

Bomba hidráulica de pedal de doble velocidad, que alcanza una presión máxima de 700 bar. Esta bomba se suministra junto con una manguera flexible de alta presión, con una longitud de 3 mts, provista de acoplamiento hembra con auto-cerrado rápido. La presión puede ser reducida en cualquier fase de la operación, liberando la palanca de descompresión. Una base sólida, da a la bomba estabilidad durante la operación.

- Dimensiones 689x200x167 mm.
- Peso 13 kg.



## TL1593

Bomba oleoneumática, accionamiento que desarrolla la presión a partir de una toma de aire comprimido. Dispone de un pedal que realiza la función de distribuidor, bombeando aceite al cilindro o dejándolo retornar, según pulsemos pressure o release. Incluye manguera de 1 m. y enchufe rápido.

- Dimensiones: 340x157x208 mm.
- Peso 6 Kg.

**NOTA**  
La manguera aislante es opcional.



## ACCIONAMIENTOS ELECTRO-HIDRÁULICOS

## TL4976

## Bomba TBH100/220V

Bomba de dos velocidades, presión máxima 700 bar. De fácil manejo como una bomba manual, pero con la velocidad de un motor eléctrico. Depósito estanco que permite trabajar en todas las posiciones. Alojamiento de alta resistencia a los impactos y estructura retardante a la llama. Motor de 0,19 Kw. 220 v. Monofásico.

- Dimensiones: 318x191x203 mm.
- Peso 9 kg.



## NOTA

Con la referencia TL2684 se suministra el pedal con cable de 3 metros.

## TL5130

## Bomba CPE-0

La bomba electro-hidráulica CPE-0 es portátil. Alimentada a 220 v. Posee una resistente estructura y un motor que hace de este equipo un eficaz accionamiento para unidades y elementos hidráulicos con una presión máxima de 700 bar (10000 psi). El pedal de control permite tanto dar presión como reducirla en todo momento de la operación.

- Dimensiones 356x182x321 mm.
- Peso 25 Kg.



## NOTA

El modelo CPE-0 existe en versión a batería información en página siguiente CPE-0-P12

## ACCIONAMIENTOS A BATERIA

## TL4975

## Bomba TBH100

Bomba de dos velocidades, presión máxima 700 bar. De fácil manejo como una bomba manual, pero con la velocidad de un motor eléctrico. Depósito estanco que permite trabajar en todas las posiciones. Alojamiento de alta resistencia a los impactos y estructura retardante a la llama. Los modelos accionados por batería poseen un cable de alimentación de 2,4 m con pinzas de cocodrilo para conectarlos a cualquier batería de 12 v.

- Dimensiones 318x191x203 mm.
- Peso 9 kg.



## TL1206

## Bomba B70M-P24

Bomba portátil electro-hidráulica, que trabaja con una batería independiente de 24V DC, alcanzando 700 bar de presión. Existen otros modelos que poseen enchufe para conectarla a corriente externa de 24 V o también las hay aisladas y que funcionan por control remoto a pedal. (Solicitar información) La B70M-P24 se suministra con los siguientes accesorios: Manguera flexible de 3 metros con acoplamientos, control remoto, cargador de batería externa, mochila de lona para llevar los accesorios.

- Dimensiones 380x160x323 mm.
- Peso 9,8 kg. (Sin accesorios)



## TL1211 Bomba CPE-0-P12

Bomba electro-hidráulica portátil que opera con un voltaje de 12V y desarrolla una presión de 700 bar. Esta bomba también puede funcionar a batería, proporcionándole una gran independencia. La CPE-0-P12 se suministra con los siguientes accesorios: Manguera flexible de 3 metros con acoplamientos, cable de control remoto y cable para suministro externo, batería de apoyo de 12 V., cable de cargador de batería de 240 V. y Bolsa para transportar todos los accesorios.



- Dimensiones 343x162x353.
- Peso 19,5 kg. (Sin accesorios).

## ACCIONAMIENTOS DE GASOLINA

### TL1597 Bomba Gasolina PGM3310R

Bomba hidráulica de gasolina presión máxima 700 bar, simple efecto con una potencia de 5 Hp. Para uso en lugares donde no se disponga de fluido eléctrico, suministro de aire y se necesite una gran autonomía. Se suministra con bastidor protector.

- Dimensiones: 580x550x430 mm.
- Peso 89 kg.



### TL3388 Bomba Gasolina CPP001

Bomba hidráulica de gasolina presión máxima 700 bar, doble efecto, con una potencia de 4.5 Kw. Para uso en lugares donde no se disponga de fluido eléctrico, suministro de aire y se necesite una gran autonomía. Provisista de bastidor de protección.

- Dimensiones: 530x340x370 mm.
- Peso 54 Kg.



## EQUIPO DE CORTE AISLADO

### TL1208 Conjuntos Hidráulicos

Conjuntos hidráulicos idóneos para una exploración segura y "eventual corte" de cables con corriente (por accidente), a Baja/Media Tensión. Adoptado por las principales compañías eléctricas existen 3 posibles cabezales adaptadores en función de los diámetros de conductores a cortar. Los equipos se suministran con caja para su transporte. Dimensiones caja (786X430X175 mm).

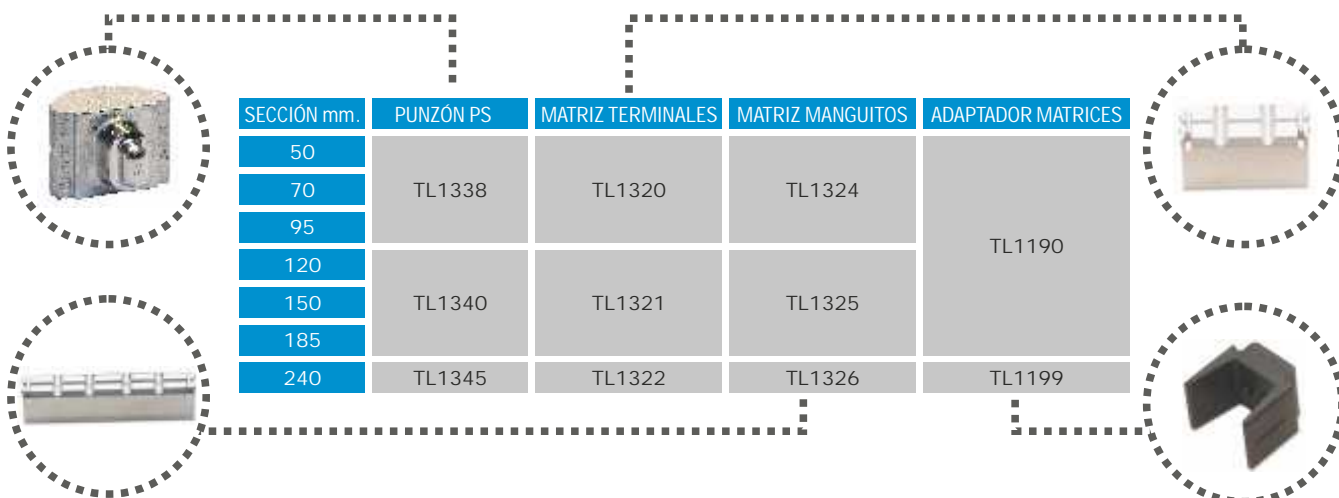
REFERENCIA	Ø MÁXIMO (mm.)	DIMENSIONES CABEZA (mm.)	PESO (Kg)
TL1208	85	369,5X135	20.5
TL1209	95	394X242	22.4
TL1210	120	481,5X175	24.4



### MATRICERIA



SECCIÓN mm.	CIRCULAR AL	HEXAGONAL CU	MATRIZ CU	Punzón CU	CRIMPITS
25	TL1180	TL1234	TL1218		TL1212
35	TL1181	TL1235	TL1219	TL1346	TL1213
50	TL1182	TL1236	TL1220		TL1214
70	TL1183	TL1237	TL1221		TL1214
95	TL1184	TL1238	TL1222	TL1347	TL1215
120	TL1185	TL1239	TL1223		TL1216
150	TL1186	TL1240	TL1224		TL1216
185	TL1187	TL1241	TL1225	TL1348	TL1216
240	TL1188	TL1242	TL1226		TL1217



SECCIÓN mm.	PUNZÓN PS	MATRIZ TERMINALES	MATRIZ MANGUITOS	ADAPTADOR MATRICES
50				
70	TL1338	TL1320	TL1324	
95				TL1190
120				
150	TL1340	TL1321	TL1325	
185				
240	TL1345	TL1322	TL1326	TL1199

### TL1376 Caja de Transporte

Cajas para transportar herramientas hidráulicas y sus correspondiente matrices. Modelo VAL13U es metálico y permite el almacenamiento del cabezal en "U" mas los accesorios y matrices de punzonado profundo. Los modelos VALP3 y VALP8 están fabricado en PVC y permiten el almacenamiento de tenazas hidráulicas mas 15 juegos de matrices y cabezales en "C" o en "U" mas 14 juegos de matrices respectivamente.

REFERENCIA	MODELO	DIMENSIONES	PESO (Kg)
TL1376	VAL13U	450X305X80	5
TL1377	VALP3	620X380X135	2,5
TL1378	VALP8	445X290X115	1,2

#### NOTA

No incluye matricería.



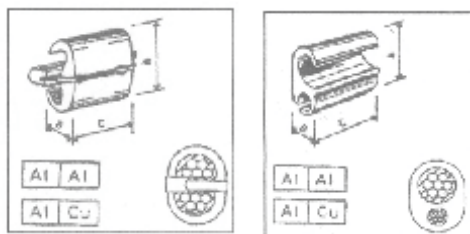
## Matriz para Conector de Derivación

Para conexión por compresión de conductores principales de aluminio o sus aleaciones, con cables derivados de cobre o aluminio y varillas de cobre.



### NOTA

Es importante seleccionar correctamente, la matriz de compresión, no dude en consultar con nuestro departamento técnico.



REFERENCIA	SECCIÓN MM <sup>2</sup>				DIMENSIONES			MATRIZ
	PRINCIPAL		DERIVADO		A	B	C	HT131C
	MAX.	MIN.	MAX.	MIN.				
TL1028	25	10	25	10	33	16	38	CC1 (1)
TL1028	70	35	35	10	33	16	38	CC1 (1)
TL1029	70	50	70	50	43	24,5	43	CC2 (1)
TL1029	95	50	25	10	43	24,5	43	CC2 (1)
TL1029	95	50	35	25	43	24,5	43	CC2 (1)
TL1029	95	70	70	50	43	23,5	43	CC2 (1)
TL1029	120	95	35	25	43	24	43	CC2 (1)
TL1029	120	95	70	50	43	26	88	CC2 (2)

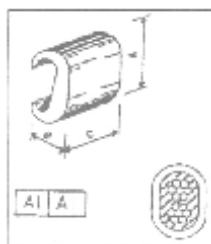
( ) Nº DE ENTALLAS.

REFERENCIA	SECCIÓN MM <sup>2</sup>				DIMENSIONES			MATRIZ
	PRINCIPAL		DERIVADO		A	B	C	HT131C
	MAX.	MIN.	MAX.	MIN.				
TL1027	25	16	35	10	38	18,5	46	CC0 (2)
TL1031	35	16	6	2,5	25	14,2	17,5	CC4 (1)
TL1027	35	35	35	10	42	19,3	46	CC0 (2)
TL1028	70	35	6	2,5	33	18,5	19	CC1 (1)
TL1033	120	50	70	10	52	25,7	54	CC5 (2)
TL1029	120	95	25	10	43	23,7	43	CC2 (1)
TL1029	120	95	120	70	50	22,9	70	CC2 (2)
TL1030	185	120	70	10	58	29,3	54	CC3 (2)
TL1030	185	120	185	120	58	30,7	99	CC3 (3)
TL1030	240	120	120	70	58	29,6	99	CC3 (3)
TL1030	300	240	70	10	58	33,3	54	CC3 (2)

( ) Nº DE ENTALLAS.

## Matriz para Conector de Derivación

Derivación de aluminio pasivado para la conexión por compresión de conductores de aluminio con otro conductor derivado de aluminio.



### NOTA

Entre paréntesis en la columna de Matriz se indica el número de entallas necesarias para un correcto compresionado del conector.

REFERENCIA	SECCIÓN MM <sup>2</sup>				DIMENSIONES			MATRIZ
	PRINCIPAL		DERIVADO		A	B	C	HT131C
	MAX.	MIN.	MAX.	MIN.				
TL1031	16	10	10	10	19	12,6	32	CC4 (2)
TL1031	16	10	16	10	19	12,6	32	CC4 (2)
TL1032	35	25	10	10	25	16,4	38	CC6 (2)
TL1032	35	25	16	16	25	16,4	38	CC6 (2)
TL1032	35	25	35	25	25	16,4	38	CC6 (2)
TL1027	70	50	35	16	35	21,7	64	CC0 (3)
TL1027	70	50	35	35	35	21,7	64	CC0 (3)
TL1027	70	50	50	50	35	21,7	64	CC0 (3)
TL1027	70	50	70	50	35	21,7	64	CC0 (3)
TL1033	120	95	35	10	41	25	70	CC5 (3)
TL1033	120	95	50	50	41	25	70	CC5 (3)
TL1033	120	95	70	70	41	25	70	CC5 (3)
TL1033	120	95	120	95	41	25	70	CC5 (3)
TL1034	185	150	50	35	52	31,8	40	CC7 (2)
TL1034	185	150	95	70	52	31,8	64	CC7 (2)

( ) Nº DE ENTALLAS.

### UNIDADES PARA BARRAS CONDUCTORAS

#### TL1544 Unidad UPH120

Unidad de punzonado UPH120 para pletinas de cobre y aluminio. Gracias a su sistema de punzonado, realiza taladros limpios y sin deformaciones. Dotada de enchufe rápido para conectar a un accionamiento hidráulico con presión máxima de 700 bar. Máximo espesor 10 mm. Diámetro máximo 21 mm.

- Dimensiones 290x160x400 mm.
- Peso 24 kg.



#### NOTA

Con la referencia TL1553 se suministra la unidad UPH200 para un espesor máximo de 15 mm.

#### TL1478 Mesa de Coordenadas

Mesa de coordenadas, permite posicionar los punzones en las coordenadas deseadas mediante dos reglas graduadas.



#### NOTA

Con la referencia TL1481 se suministra la mesa para la unidad UPH200.

#### TL1541 Juego de P+Matriz para Punzonadora UPH120

REFERENCIA	TL1541	TL1542	TL1545	TL1548	TL1550
DIÁMETRO (mm)	10	11	13	15	17



#### TL1537 Unidad UCH120

Unidad de corte para pletinas de cobre y aluminio UCH120, simplifica al máximo la operación, realizando cortes precisos sin deformaciones. Dotada de enchufe rápido para conectar a un accionamiento hidráulico con presión máxima de 700 bar. Máximo espesor 10 mm.

- Dimensiones: 210x250x590 mm.
- Peso 35 kg.



#### NOTA

Con la referencia TL1538 se suministra la unidad UCH200 para un espesor máximo de 15 mm.

#### TL1480 Mordaza Auto-centrante

Mordaza auto-centrante, asegura que todos los cortes serán perpendiculares al eje longitudinal de la pletina.



#### NOTA

Con la referencia TL1479 se suministra la mordaza auto-centrante para la unidad UCH200.

## TL1539 Unidad UDH120

Unidad de doblado para pletina de cobre y aluminio UDH120, incluye un sistema que permite la visualización de la pletina durante todo el proceso de doblado. Dotada de enchufe rápido para conectar a un accionamiento hidráulico con presión máxima de 700 bar. Máximo espesor 10 mm.

- Dimensiones 600x405x225 mm.
- Peso 21,5 kg.



### NOTA

El accesorio fin de carrera se suministrará como opción y siempre para ser utilizado con un accionamiento electro hidráulico.

Con la referencia TL1540 se suministra la unidad UDH200 para un espesor máximo de 15 mm.

## CURVADORAS HIDRÁULICAS

### TL1839 Curvadoras de Tubos

Curvadoras hidráulicas para tubos de acero de conducción eléctrica (métricos). Estos dos modelos curvan tubos cuya métrica esta comprendida entre 16 y 63, totalmente en frío, haciendo curvas perfectas con los ángulos que se precisen, mediante la utilización del sistema de enrollamiento del tubo. Existe una amplia gama de curvadoras (solicite información).

REFERENCIA	MODELO	CAPACIDAD	PESO (Kg)
TL1839	FACH1	16-40	40
TL1842	FACH2	16-63	90

### NOTA

La referencia TL1839 se suministra con curvas M-16-20-25-32-40.

La referencia TL1842 se suministra con curvas M-16-20-25-32-40-50-63.





#### ENCHUFES RÁPIDOS

Diseñados para utilizarse hasta 700 bares con cabezales, cilindros, etc. Son del tipo presión ( No rosca) el cambio de cabezal se realiza en segundos. Cada mitad tiene un sistema muy preciso para un cierre estanco cuando están desconectados. Permiten un flujo de aceite elevado. Se suministran con tapas guardapolvo.

▶ TL2676  
Enchufe  
Hembra



▶ TL2678  
Enchufe  
Macho



▶ TL4729  
Enchufe  
Hembra  
Aislado



▶ TL4731  
Enchufe  
Macho  
Aislado



#### NOTA

Los enchufes rápidos aislados poseen un sistema de acoplamiento diferente para impedir que puedan ser usados en unidades o accionamientos que tengan enchufes rápidos convencionales.

#### MANGUERAS

■ TL2662  
Manguera Estándar

Mangueras flexibles de alta presión para la conexión de cabezales hidráulicos a sus correspondientes accionamientos. Manguera reforzada de alta resistencia. La cubierta de goma es resistente al aceite y a la intemperie. Las mangueras se suministran con enchufes rápidos en las puntas y cargados de aceite hidráulicos.

REFERENCIA	
TL2662	3
TL2667	10
TL2669	15

#### NOTA

Para otras medidas consultar.

No adaptar estas mangueras para conectar a unidades aisladas.



■ TL2663  
Manguera no Conductora

Mangueras flexibles de alta presión para la conexión de cabezales hidráulicos a sus correspondientes accionamientos. Uso en aplicaciones que requieren mangueras con aislamiento eléctrico, su cubierta es de poliuretano de color naranja que le permite una fácil identificación como manguera no conductora. La cubierta no está perforada, evitando así que la humedad entre y produzca conductividad.

REFERENCIA	LONGITUD (m)
TL2663	3
TL2668	10
TL2670	15

#### NOTA

Las mangueras no conductoras se suministran sin enchufes rápidos.

Para otras medidas consultar.



## DISTRIBUIDOR DE TRES VÍAS

### TL1415 Distribuidor

Distribuidor de tres vías para la utilización de varias unidades hidráulicas con un sólo accionamiento, evitando realizar operaciones de conexión y desconexión de las máquinas.



## ACEITES

### TL1049 Aceites Especiales

Aceite hidráulico estándar para el rendimiento fiable de todas las bombas y cilindros hidráulicos. Contiene aditivos supresores de espuma y un elevado índice de viscosidad. La importancia de revisar los niveles de los distintos elementos, accionamientos, gatos, cilindros, etc... es fundamental, puesto que alargaremos la vida útil de la herramienta evitando averías y desgastes innecesarios.

REFERENCIA	TIPO	ENVASE (l)
TL1049	Normal	1
TL1157	Aislado	1
TL1590	Accionamiento gasolina	5
TL1832	Curvadora	1
TL2413	Aceite de corte	1

#### NOTA

Los envases referenciados son estándar para envases con volúmenes superiores consultar.

